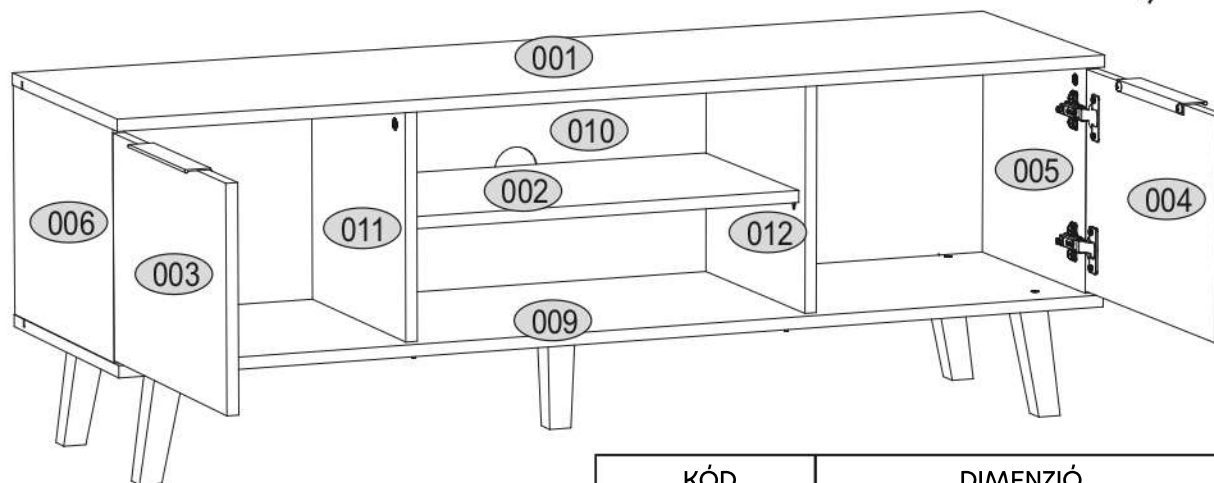
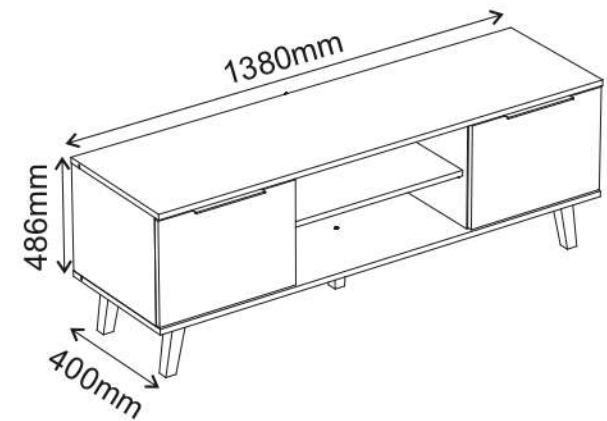
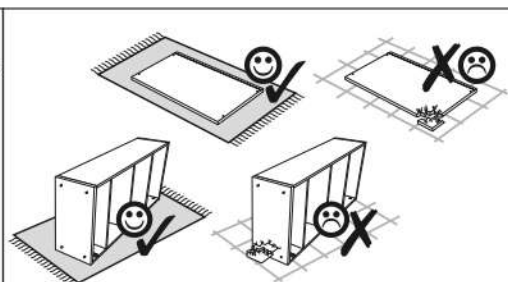
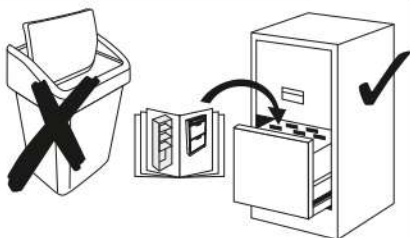










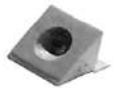











NEPU 2D 140



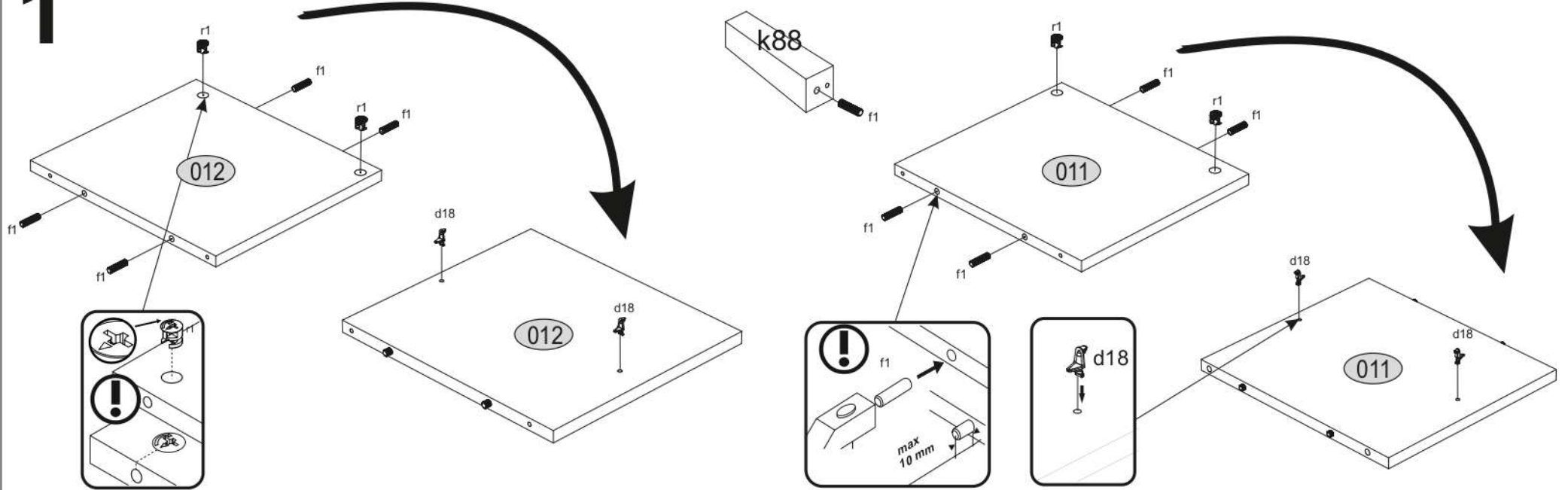
KÓD	DIMENZIÓ				CSOMAG
001	1380	400	16	1	1/1
002	544	320	16	1	1/1
003	395	220	45	1	1/1
004	296	414	16	1	1/1
005	304	380	16	1	1/1
006	304	380	16	1	1/1
009	1380	400	16	1	1/1
010	322	1364	3	1	1/1
011	304	340	16	1	1/1
012	304	340	16	1	1/1
KIEGÉSZÍTŐK				2	1/1



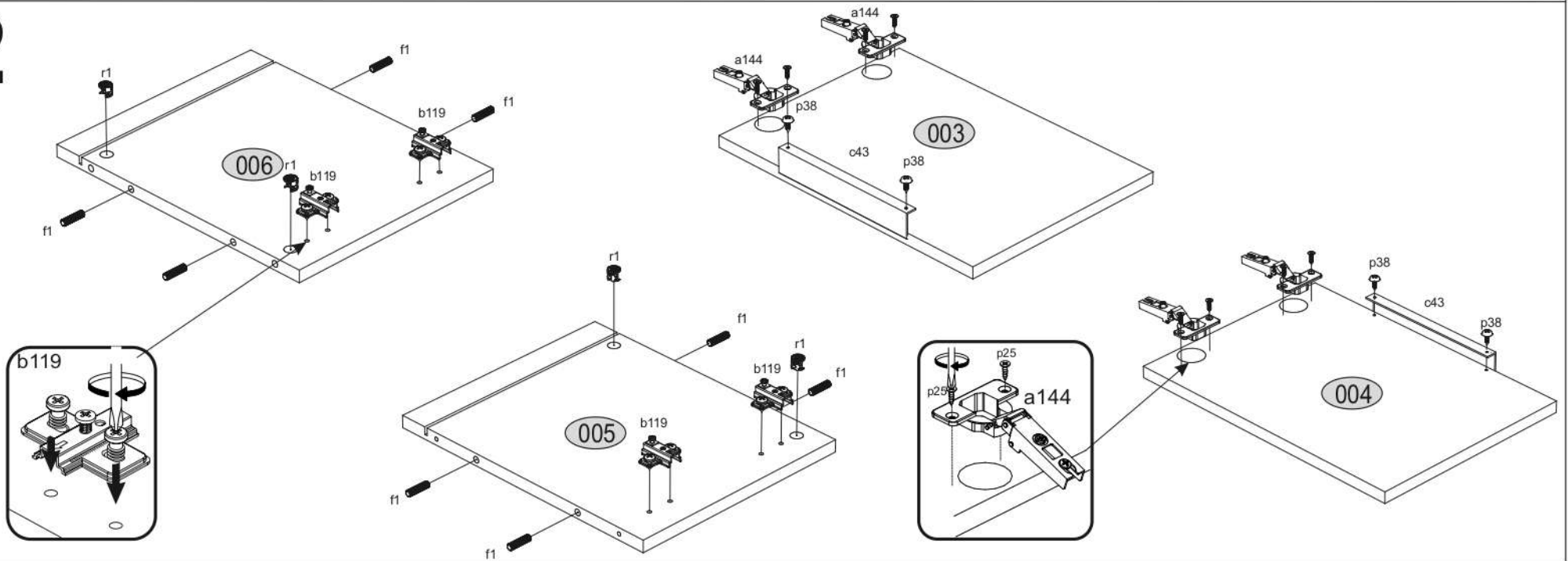
x4 a144 	x4 b119 	x2 c43 	x4 d18 
x13 e1 <i>Ø7x50mm</i> 	x13 s1 	x44 f1 <i>Ø8x30mm</i> 	x1 f3 
x4 l2 	x1 n14 	x1 p17 	x18 p25 
x4 p38 	x8 r1 	x8 s2 	x8 r16 
x1 z1 	x5 k88 		

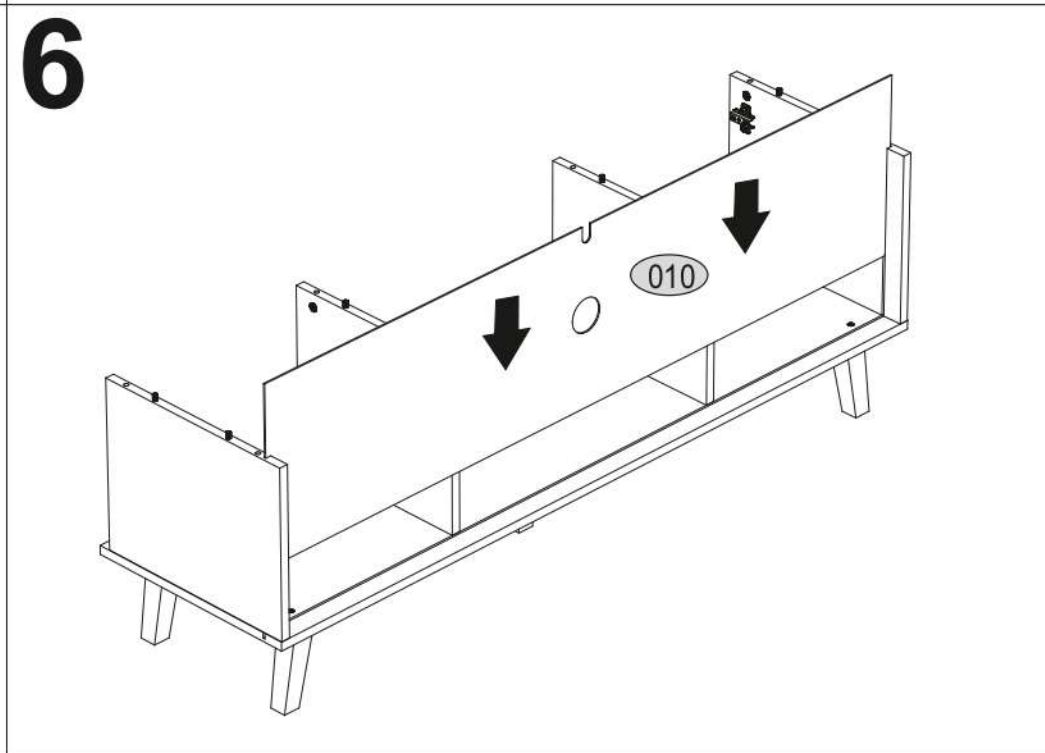
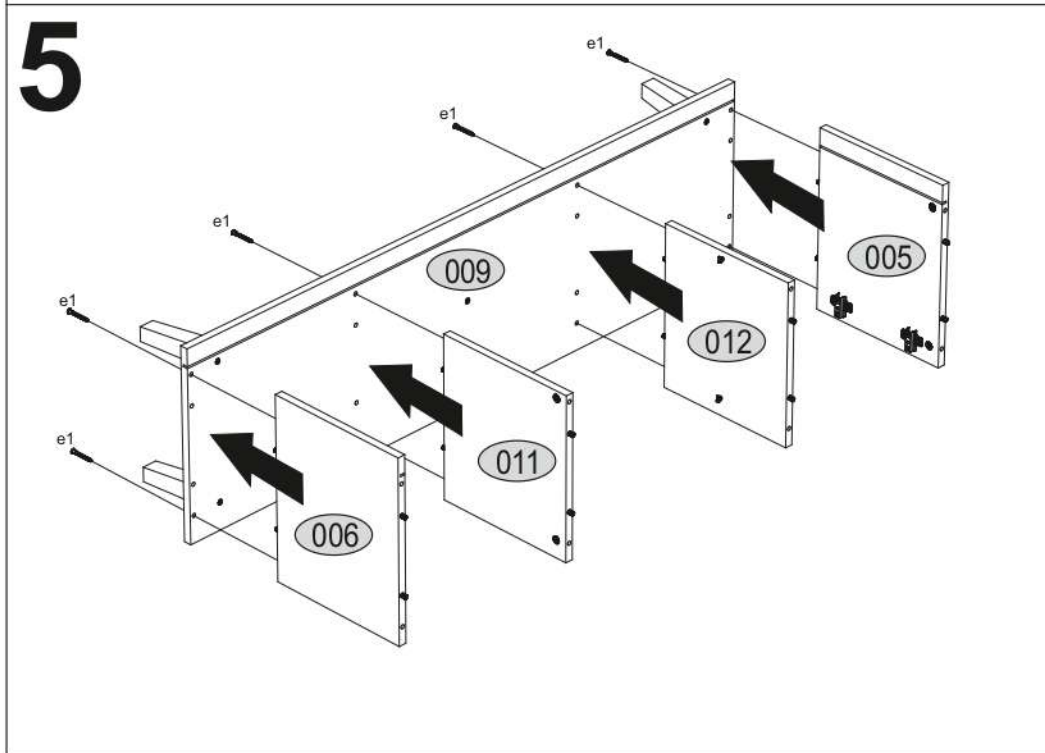
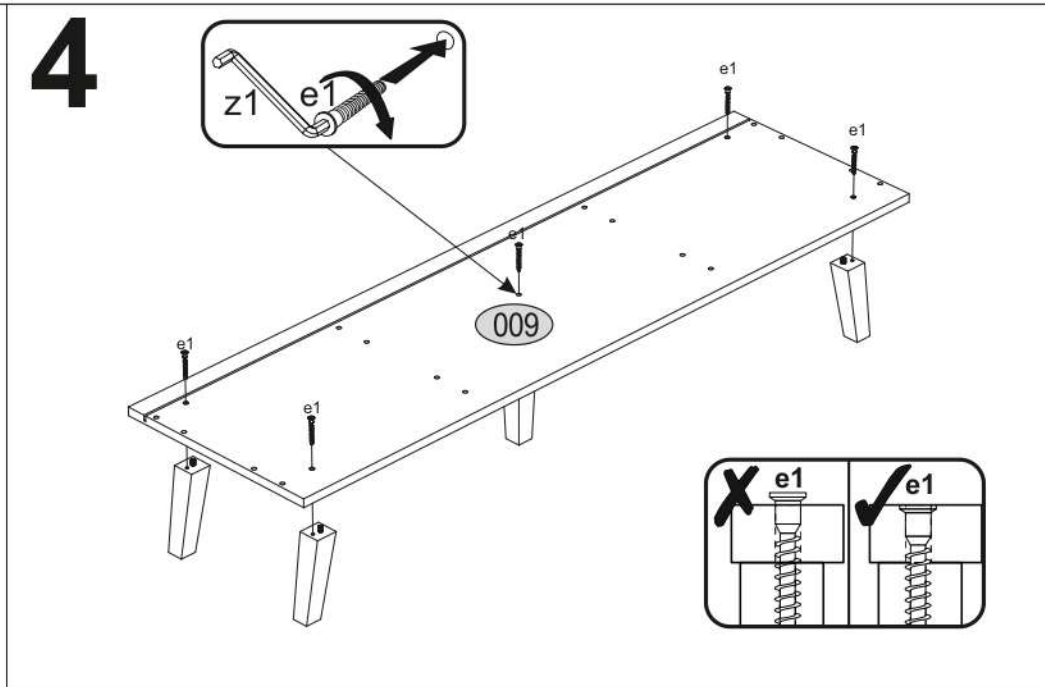
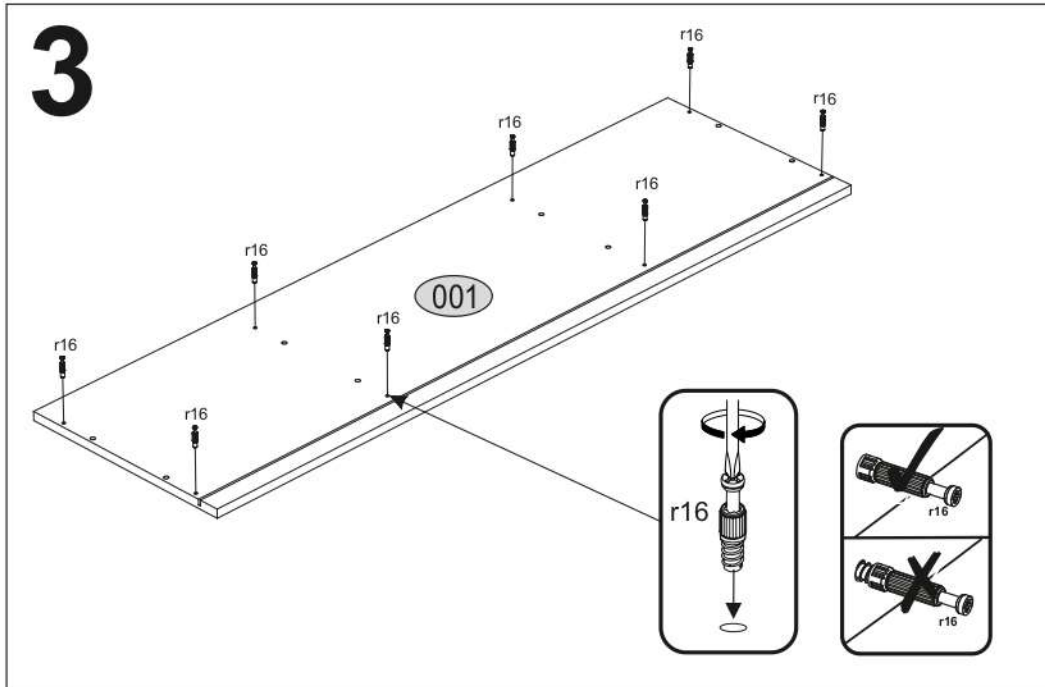


1

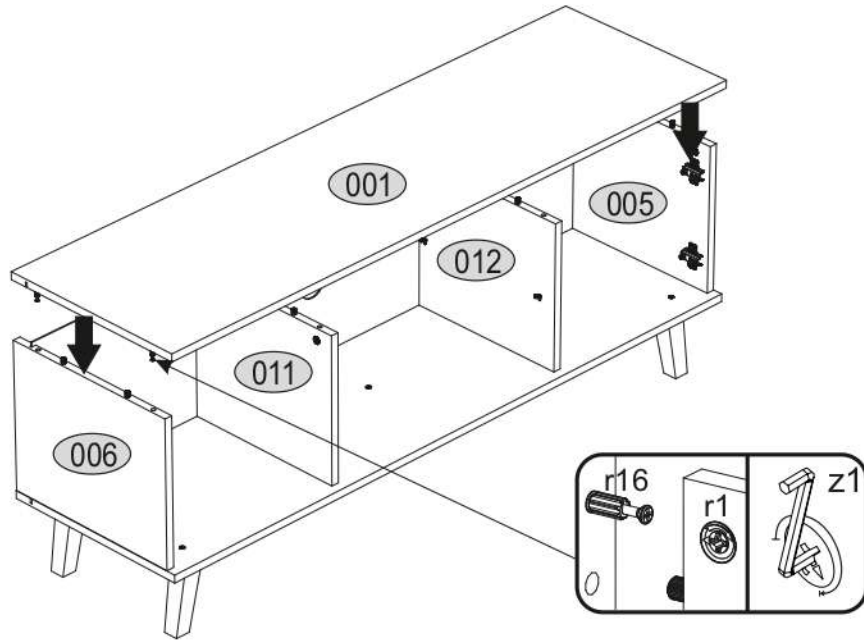


2

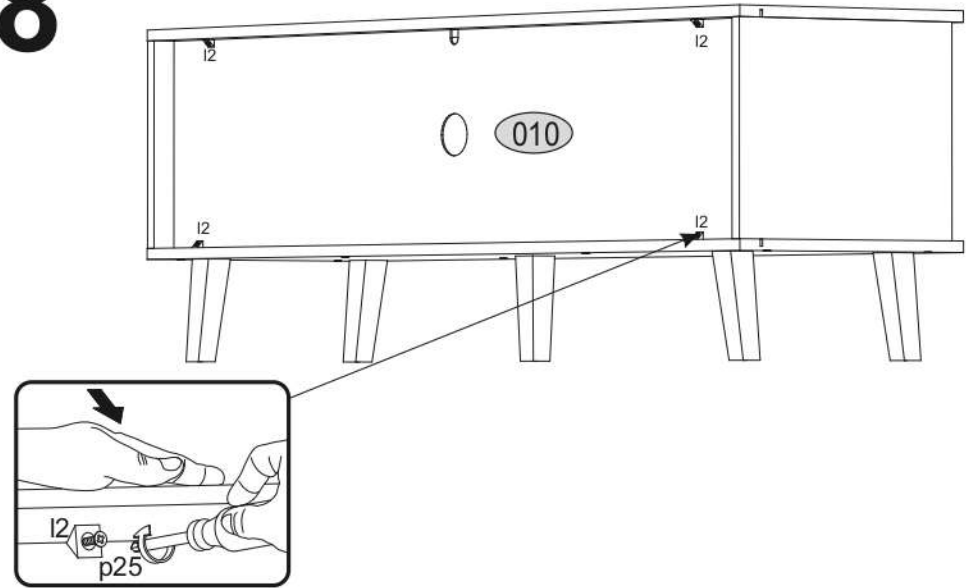




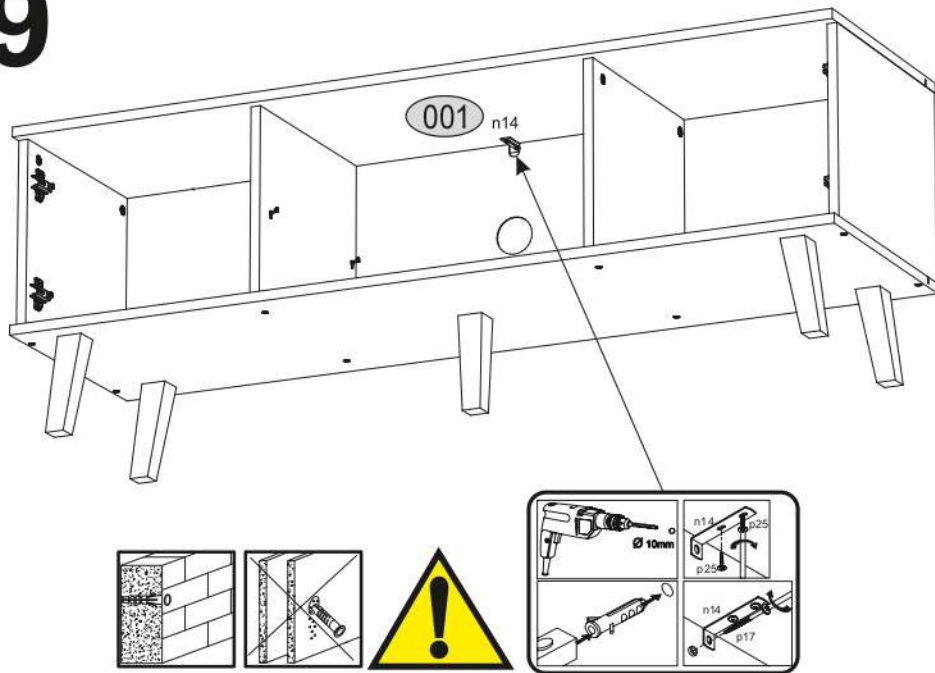
7



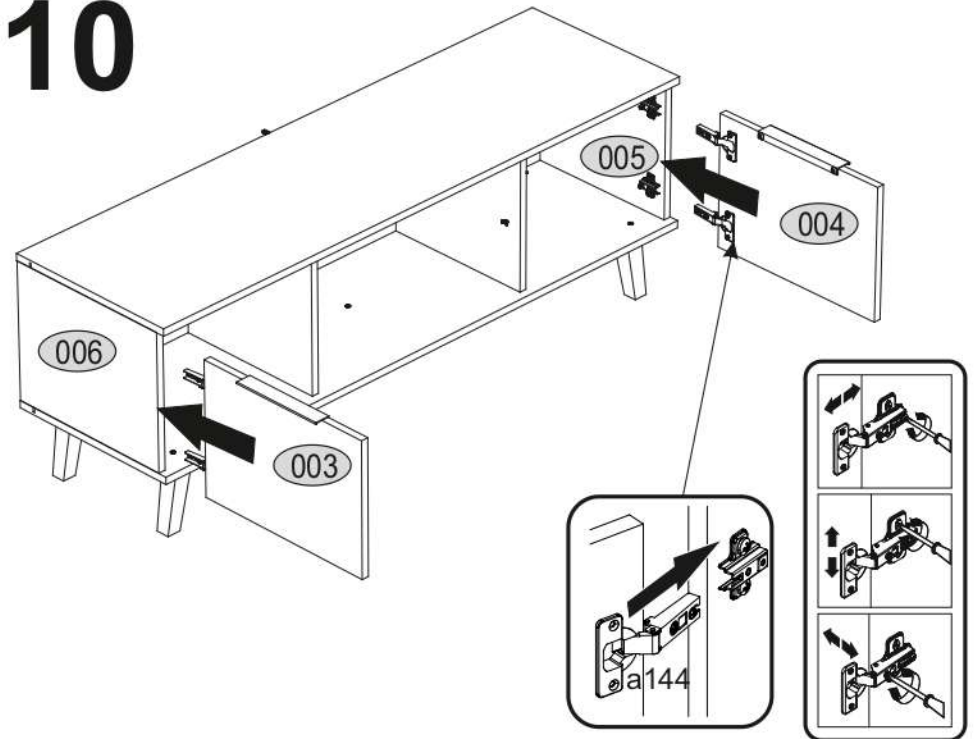
8



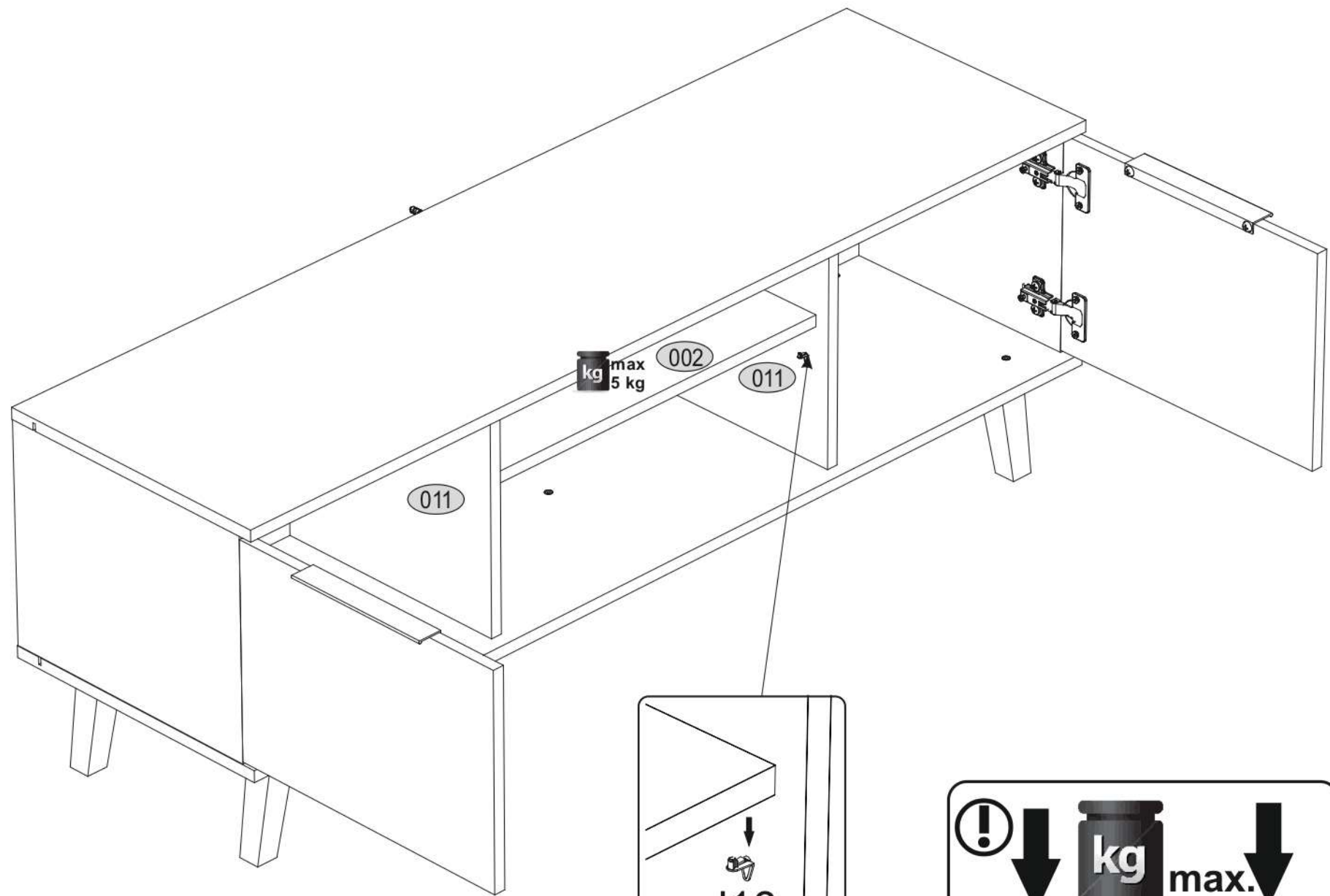
9



10



11

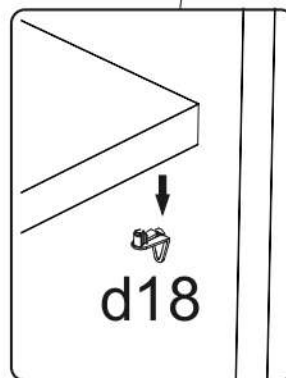


kg max 5 kg

002

011

011



d18

